

HB

中华人民共和国航空行业标准

FL 9500

HB 5434.9-2004
代替 HB 5434.9-1989

航空机轮摩擦材料试验方法 第9部分：拉伸强度试验方法

Test methods for aircraft wheel friction materials—
Part 9: Test method for tensile strength

2004-09-01 发布

2004-12-01 实施

国防科学技术工业委员会 发布

前 言

HB 5434《航空机轮摩擦材料试验方法》分为如下八个部分：

- a) 第3部分：硬度试验方法；
- b) 第4部分：动力试验台刹车性能试验方法；
- c) 第5部分：压缩强度试验方法；
- d) 第6部分：弯曲强度试验方法；
- e) 第7部分：摩擦试验方法；
- f) 第8部分：密度试验方法；
- g) 第9部分：拉伸强度试验方法；
- h) 第10部分：与钢背的结合性及钢背塑性试验方法。

此次修订去除了 HB 5434.1-1989 和 HB 5434.2-1989 两部分。

本部分为 HB 5434《航空机轮摩擦材料试验方法》的第9部分。

本部分代替 HB 5434.9-1989《航空机轮刹车材料 拉伸强度测定方法》。

本部分与 HB 5434.9-1989 相比主要技术差异如下：

- a) 增加了炭-炭复合摩擦材料，包括试样的制备、取样的方向性及试验方法等；
- b) 增加了拉伸弹性模量和标准差的计算方法；
- c) 增加了试验报告条款，包括试验的设备、环境、速度、结果、试验人员和日期等。

本部分由中国航空工业第一集团公司提出。

本部分由中国航空综合技术研究所、北京航空材料研究院归口。

本部分起草单位：北京航空材料研究院。

本部分主要起草人：李东生、姜海、刘东升。

HB 5434.9 于 1989 年 7 月首次发布。

航空机轮摩擦材料试验方法

第 9 部分：拉伸强度试验方法

1 范围

本部分规定了航空机轮摩擦材料拉伸强度试验的试验设备、试样、试验规程、试验结果的评定和试验报告。

本部分适用于金属陶瓷摩擦材料和炭-炭复合摩擦材料拉伸强度的测定。

2 规范性引用文件

下列文件中的条款通过本部分的引用而成为本部分的条款。凡是注日期的引用文件，其随后所有的修改单(不包含勘误的内容)或修订版均不适用于本部分，然而，鼓励根据本部分达成协议的各方研究是否可使用这些文件的最新版本。凡是不注日期的引用文件，其最新版本适用于本部分。

GB/T 1040-1992 塑料拉伸性能试验方法

JJG 139 拉力、压力和万能试验机检定规程

3 试验设备

试验应采用按 JJG 139 检定合格的材料试验机。

4 试样

4.1 试样形状和尺寸

4.1.1 金属陶瓷摩擦材料的试样形状和尺寸见图 1。

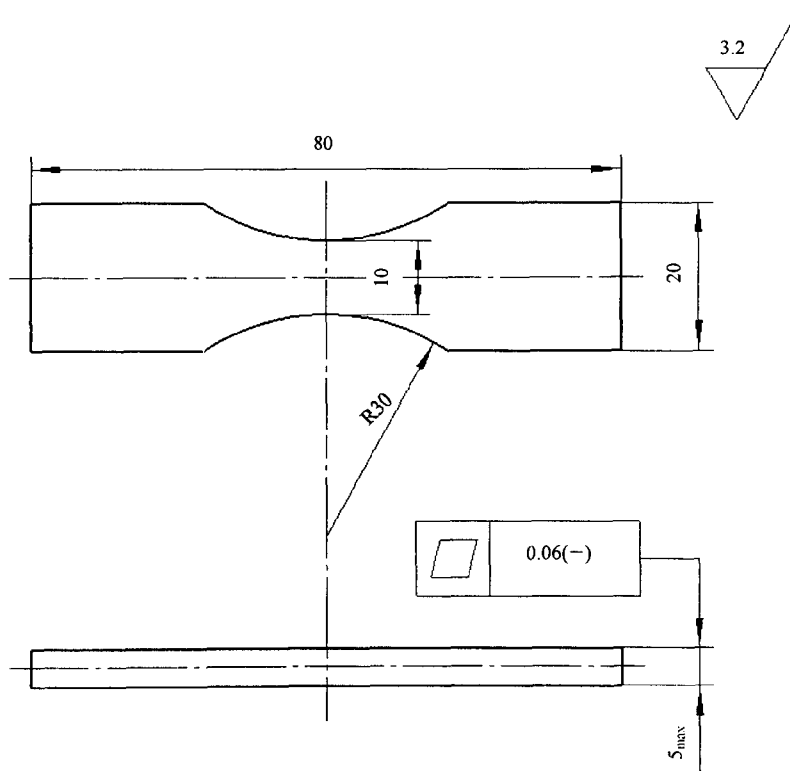


图 1 金属陶瓷摩擦材料试样